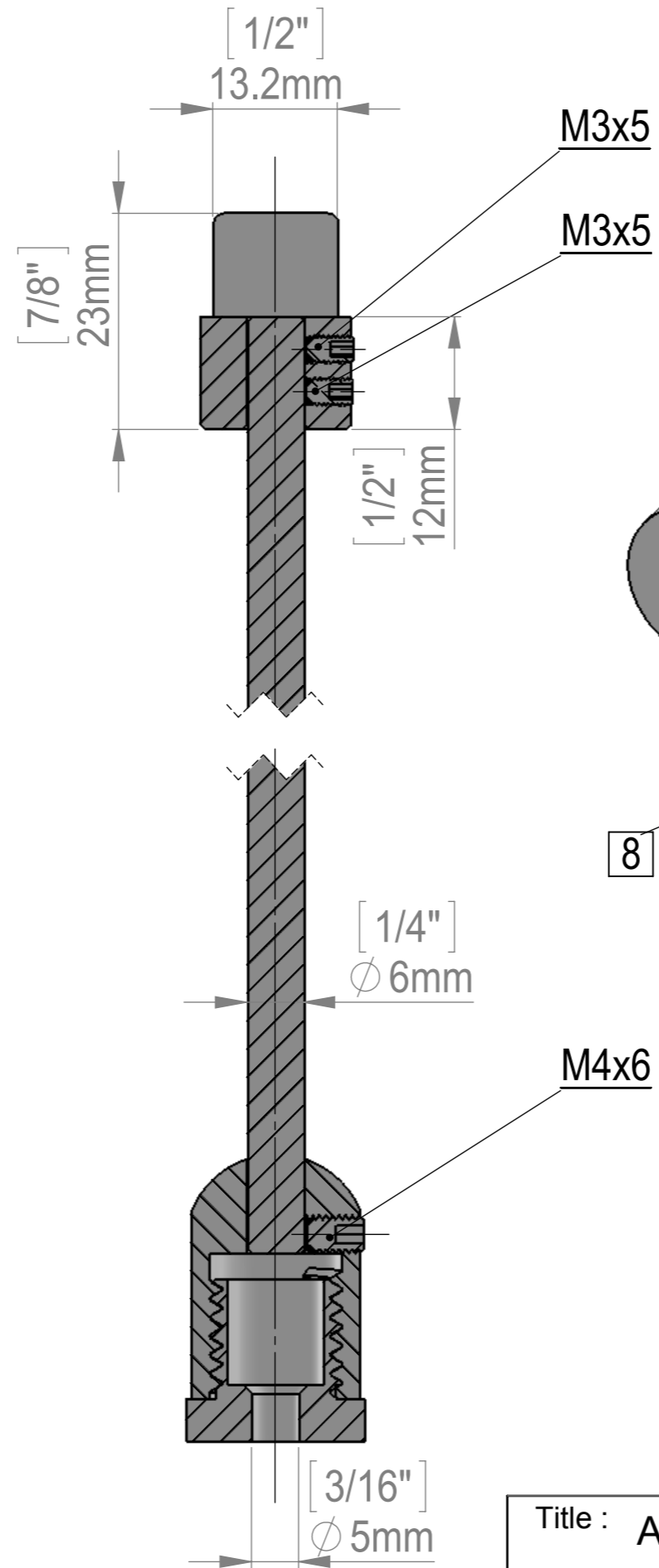
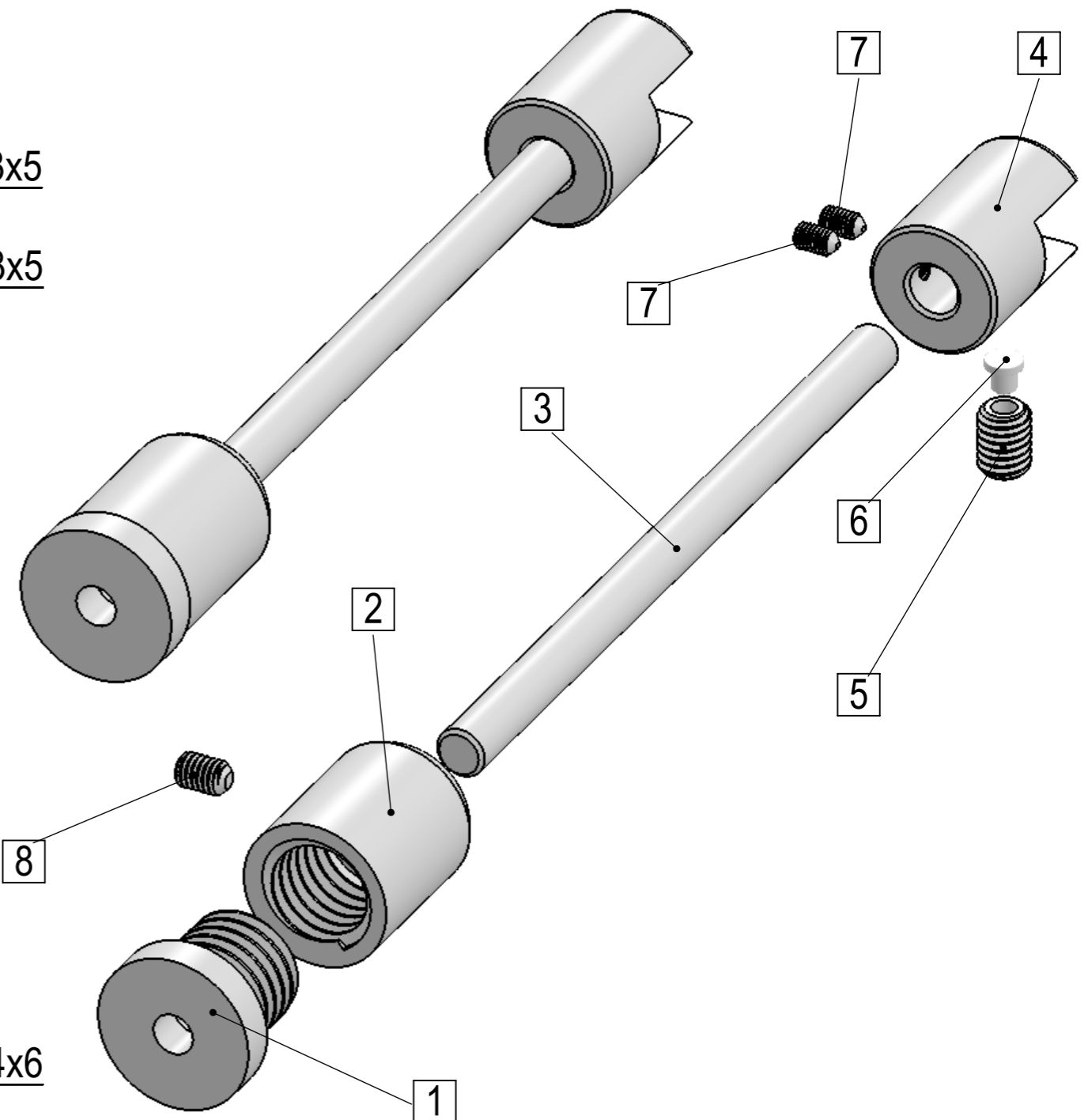



ARG1902 Without Rod
 ARG1902-1 With Rod L: 3'3" (1 m)
 ARG1902-2 With Rod L: 4'11" (1.5 m)
 ARG1902-3 With Rod L: 6'6" (2 m)
 ARG1902-4 With Rod L: 9'10" (3 m)



SECTION E-E
 SCALE 1.5 : 1



ITEM NO.	PART NUMBER	DESCRIPTION	QTY.
1	RG1902A		1
2	RG1902B		1
3	6mm Rod		1
4	RG1902C		1
5	M6x8 Réaliste		1
6	PE cap		1
7	M3x5 Réaliste		2
8	M4x6 Réaliste		1

Title : ARG1902		Scale : 1.5:1	Mbs R&D	
 Htm-Mbs 6420 Benjamin Rd Tampa, FL 33634 T:1-813-938-6025		Material:	Finish	Customer:
N°programme laser		N°prog. Mécanum.	Qty :	Rep :
			N° Plan : RG1902	